

General Description (产品描述)

SE1025 是一款用于 LED 照明的开关型调色驱动器。内部集成两个 450mΩ，耐压 40V 的 Mosfet 作为色温切换开关。通过电源输入端的上电和掉电来切换不同的色温模式。内置短路保护、欠压保护、过热保护，保障系统安全可靠。同时兼容小夜灯模式，小夜灯电流可通过外部电阻设置，当 ISET 端悬空则屏蔽小夜灯模式。

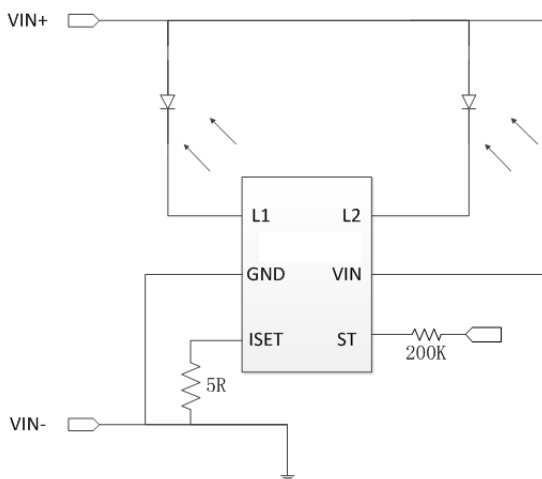
Features(产品特性)

- 内部集成两路 450mΩ 调色开关
- 最高输入电压可达 40V
- 4 中色温模式
- 小夜灯模式电流可设置
- 输出短路保护
- 输入欠压保护
- 内部过热保护

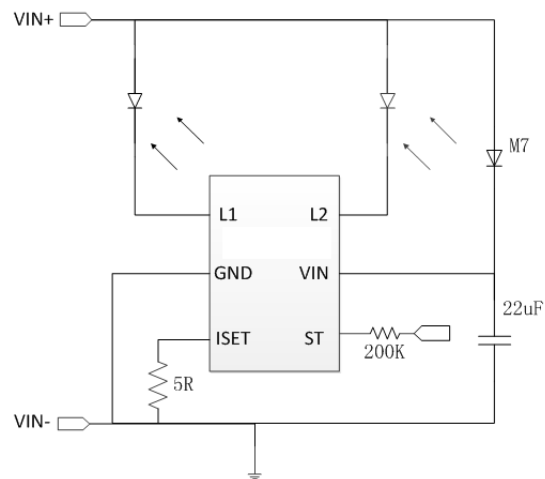
Applications(产品应用)

- LED 筒灯
- 仪表灯
- LED 氛围灯
- LED 射灯

Typical Application (典型应用电路)



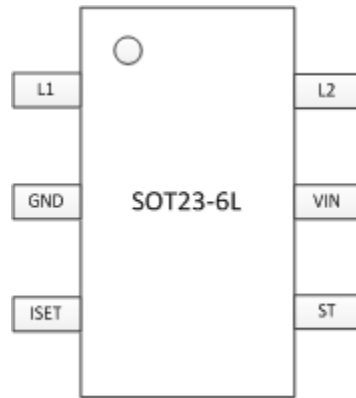
Typical application



Application for low output capacitor



Pin Configuration (管脚排列)

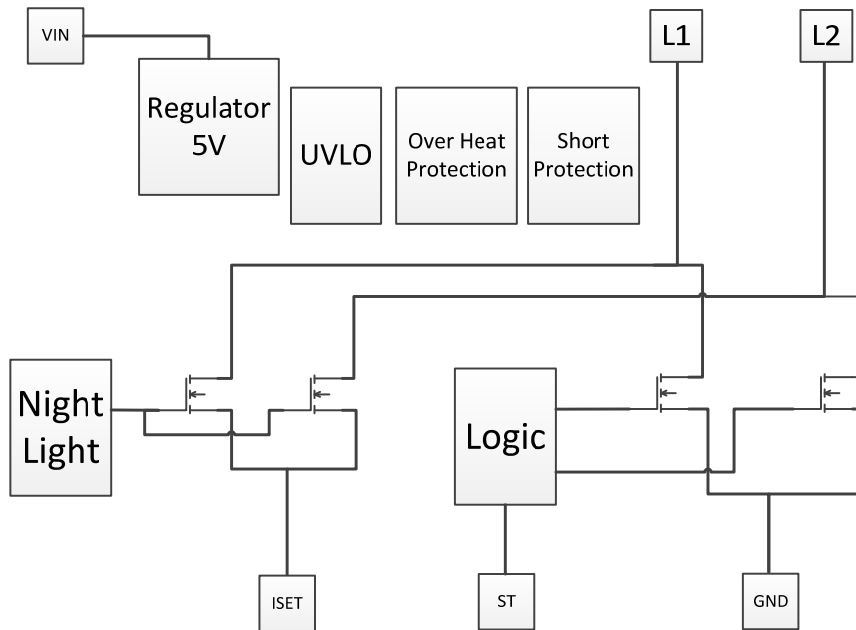


TOP VIEW

Pin Description (管脚功能描述)

NO.	Pin Name	Pin Function Description
1	L1	LED 驱动端，接一路 LED 阴极
2	GND	系统地电位，接输入负极
3	ISET	夜灯电流设置端
4	ST	状态切换端
5	VIN	系统电源，接输入正极
6	L2	LED 驱动端，接另一路 LED 阴极

Functional Block Diagram (功能框图)



Ordering Information (订货信息)

Device	Marking Information	Package	V _{OUT}
SE1025	S1025	SOT23-6	N/A

Absolute Maximum Ratings(最大额定参数)

Symbol	Parameter	Maximum	Units
V _{IN}	Input Voltage	-0.3~40	V
V _{L1}	Voltage at L1 Pin	-0.3~40	V
V _{L2}	Voltage at L2 Pin	-0.3~40	V
V _{Iset}	Voltage at ISET Pin	-0.3~1.5	V
V _{ST}	Voltage at ST Pin	-0.3~5	V
P _{TR1}	Thermal Resistance(SOT23-6)Θ _{JA}	220	°C/W
T _{stg}	Storage Temperature	-55 to 150	°C
T _{solder}	Package Lead Soldering Temperature	260°C, 10s	N/A
ESD	HBM(Human Body Mode)	2	kV

Note1: Exceeding these ratings may damage the device.



Recommended Operating Conditions(推荐工作条件)

Symbol	Parameter	Maximum	Units
V_{IN}	Supply Voltage	5.5 to 40	V
I_{out}	Output Current	100~700	mA
T_{OTP}	Operating Temperature	-40 to +85	°C

Note Note2: The device is not guaranteed to function outside of its operating rating.

Electrical Characteristics(电气参数)

($V_{IN} = 30V$, $I_{OUT} = 300mA$, $T_A = 25^\circ C$ unless otherwise specified)

Symbol	ITEMS	Test Conditions	Min	Typ	Max	Unit
V_{IN}	Input Voltage		5.5		40	V
UVLO	Under Voltage Lockout			4		V
I_{vin}	Operating Current			120	130	μA
OTP	Thermal Shutdown Temperature			110		°C
R_{ON}	L1, L2 On Resistance (Note 3)			450	500	m Ω
I_{LEAK}	L1, L2 Leakage Current	$V_{IN} = 30V$		0.01	1	μA
V_{ISET}	Night Lighting	$R_{ISET} = 20\Omega$	170	200	230	mV
Short Circuit Protection						
I_{LIMIT}	L1, L2 Current Limit		0.7	1	1.5	A
Switch Cycle						
T_{cycle}	Switch Cycle		100	130	160	mS

Applications Information(应用信息)

■ Operation Description

◆ 工作模式

SE1025 内置 4 种调色模式，并且依靠 ST 端的电平状态来切换，ST 持续置低 200mS 以上认为是以此有效的置低，置高则当即生效。

当 ISET 端接有 100K 以下的电阻到地

- 系统上电且 ST 为高，L1 接通，L2 关断
- ST 第一次置低后再次置高，L1 关断，L2 接通
- ST 第二次置低后再次置高，L1，L2，同时接通
- ST 第三次置低后再次置高，L1、L2 都进入夜灯模式
- ST 第四次置低后再次置高，循环回 L1 接通，L2 关断状态

$$\text{夜灯电流设置：} I_{L1} = I_{L2} = \frac{100mV}{RSET}$$

如果 ISET 端悬空或者电阻大于 500K

- 系统上电且 ST 为高，L1 接通，L2 关断
- ST 第一次置低后再次置高，L1 关断，L2 接通
- ST 第二次置低后再次置高，L1，L2，同时接通
- ST 第三次置低后再次置高，循环回 L1 接通，L2 关断状态

◆ 过热保护

当芯片内部温度达到 115°C，SE1025 关断 L1，L2 功率 MOS，包括夜灯模式，直到芯片内部温度降至 105°C 以下，并且经过客户手动开关动作，即 VIN 重新上电后解除。

◆ 短路保护

当芯片内部检测到 L1，L2 总电流大于 2.5A 且持续 1mS 以上，即刻关断 L1，L2 功率



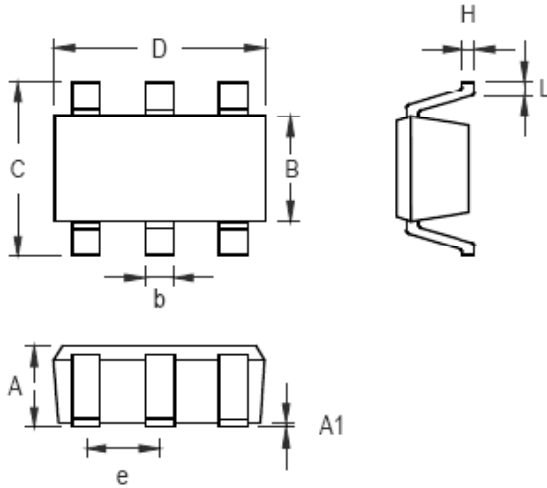
MOS，包括夜灯模式，直到经过客户手动开关动作，即 VIN 重新上电后解除。

◆ UVLO

当 VIN 电压不足 5V，芯片进入欠压锁定状态，关断 L1，L2 功率 MOS，包括夜灯模式，直到 VIN 重新上电至 5.8V 以上之后解除。



Outline Drawing For SOT23-6 (封装尺寸 SOT23-6)



Symbol	Dimensions In Millimeters		Dimensions In Inches	
	Min	Max	Min	Max
A	0.889	1.295	0.031	0.051
A1	0.000	0.152	0.000	0.006
B	1.397	1.803	0.055	0.071
b	0.250	0.560	0.010	0.022
C	2.591	2.997	0.102	0.118
D	2.692	3.099	0.106	0.122
e	0.838	1.041	0.033	0.041
H	0.080	0.254	0.003	0.010
L	0.300	0.610	0.012	0.024

联系方式:

北京思旺电子有限公司-中国总部

地址: 中国北京市海淀区信息路 22 号上地科技综合楼 B 座二层

邮编: 100085

电话:010-82895700/1/5

传真:010-82895706

Seaward Electronics Corporation – 台湾办事处

2F, #181, Sec. 3, Minguan East Rd,

Taipei, Taiwan R.O.C

电话: 886-2-2712-0307

传真: 886-2-2712-0191

Seaward Electronics Incorporated – 北美办事处

1512 Centre Pointe Dr.

Milpitas, CA95035, USA

电话: 1-408-821-6600